



**JUNTA DISTRITAL MUNICIPAL
DE NAVAS**

**PLIEGO DE CONDICIONES ESPECÍFICAS
PARA CONTRATACIÓN DE OBRA**

**CONSTRUCCION DE ACERAS Y CONTENES
EN LA JUNTA DE DISTRITO MUNICIPAL DE
NAVAS
COMPARACIÓN DE PRECIOS
JDMN-CCC-CP-2026-0001**

Navas, Los Hidalgos, Puerto Plata, Rep. Dom
Enero 2026

Tabla de contenido

1	INFORMACIONES PARTICULARES DEL PROCEDIMIENTO	3
1.1	Antecedentes	3
1.2	Objeto del procedimiento de selección	3
2	Especificaciones técnicas.....	3
2.1	Consideraciones Técnicas para la Elaboración de los Diseños (RECOMENDACIONES)	4
2.1.1	Aceras	4
2.1.2	Rampas en aceras	5
2.1.3	Arborización urbana.....	6
2.1.4	Contenes	10
2.1.5	Badenes.....	11
2.1.6	Cuneta de Drenaje.....	11
2.1.7	Imbornales	12
3	Presupuesto base o valor referencial	15
4	Proyecto constructivo o anteproyecto.....	16
4.1	Lugar de ejecución de la obra	16
4.2	Tiempo de ejecución de la obra.....	17
5	Cronograma de actividades.....	18
6	Forma de presentación de ofertas técnicas y económicas “Sobre A” y “Sobre B”	19
6.1	Ofertas presentadas en formato papel.....	19
7	Documentación para presentar	20
7.1	Contenido de la oferta técnica.....	20
7.2	Documentación de la oferta técnica “Sobre A”	20
7.2.1	Documentación Legal:	20
7.2.2	Documentación financiera:.....	21
7.2.3	Documentación técnica:	22
7.3	Contenido de la Oferta Económica.....	23
7.3.1	Precio de la oferta.....	23
7.3.2	Moneda de la oferta.....	24
7.3.3	Garantía de seriedad de la oferta.....	¡Error! Marcador no definido.
7.4	Documentos de la oferta económica “Sobre B”	24
8	Metodología de evaluación	25
8.1	Metodología y criterios de evaluación de la oferta técnica “Sobre A”	25

8.1.1	Metodología y criterios de evaluación para la documentación legal	26
8.1.2	Metodología y criterios de evaluación para la documentación financiera	28
8.1.3	Metodología y criterios de evaluación para la documentación técnica	28
8.2	Metodología y criterios de evaluación de oferta económica Sobre B.....	29
9	RECEPCIÓN, APERTURA, EVALUACIÓN Y ADJUDICACIÓN CRITERIO DE	
	ADJUDICACIÓN	31
9.1	Recepción de ofertas técnicas “Sobre A” y ofertas económicas “Sobre B”	31
9.2	Apertura de ofertas técnicas “Sobre A”	32
9.3	Evaluación de ofertas técnicas “Sobre A”, aclaraciones y subsanación	32
9.4	Debida diligencia	33
9.5	Apertura y evaluación de las ofertas económicas “Sobre B”	35
9.6	Subsanación de la garantía de seriedad de la oferta	¡Error! Marcador no definido.
9.7	Confidencialidad de la evaluación	36
9.8	Desempate de ofertas	36
9.9	Adjudicación	36
9.10	Garantías del fiel cumplimiento de contrato	¡Error! Marcador no definido.
9.11	Adjudicaciones posteriores	37
9.12	Disposiciones Generales Para El Contrato	37
9.13	Gastos legales del contrato	38
9.14	Vigencia del contrato	38
9.15	Supervisor o responsable del contrato.....	38
9.16	Anticipo y Garantía de buen uso de anticipo.....	38
9.17	Suspensión del contrato	39
9.18	Modificación de los contratos.....	39
9.19	Equilibrio económico y financiero del contrato.....	39
9.20	Condiciones de pago y retenciones.....	40
9.21	Subcontratación.....	42
9.22	Recepción de obras.....	42
9.23	Finalización del contrato	43
9.24	Incumplimiento de contrato y sus consecuencias.....	43
9.25	Penalidades por retraso	44

1 INFORMACIONES PARTICULARES DEL PROCEDIMIENTO

1.1 Antecedentes

LA JUNTA DE DISTRITO MUNICIPAL DE NAVAS, tiene interés en la **CONSTRUCCION DE ACERAS Y CONTENES EN LA JUNTA DE DISTRITO MUNICIPAL DE NAVAS** esta infraestructura seguirá contribuyendo con el desarrollo del mismo, fortaleciendo y cumpliendo así con las necesidades y expectativas de nuestros munícipes dando a su vez una mayor comodidad y calidad de vida.

1.2 Objeto del procedimiento de selección

Constituye el objeto de la presente convocatoria recibir ofertas para la Comparación de Precios que se lleva a cabo mediante el proceso de referencia No. **JDMN-CCC-CP-2026-0001**, descrito como **CONSTRUCCION DE ACERAS Y CONTENES EN LA JUNTA DE DISTRITO MUNICIPAL DE NAVAS** de acuerdo con las condiciones fijadas en el presente pliego de condiciones y sus especificaciones técnicas, dicha contratación ha sido clasificada bajo el rubro –clase 72101703 Servicio para la construcción de la orilla de la calle o de otra vía pública.

2 Especificaciones técnicas

De acuerdo al Reglamento de Supervisión e Inspección de Obras, aprobado mediante el decreto núm. 232-17, las especificaciones técnicas¹ de las obras establecen los requisitos técnicos generales y especiales que no estén representadas en los planos del proyecto, tales como –de manera enunciativa-: el desempeño que se espera del contratista, requisitos técnicos, normas de calidad, dibujos, esquemas, estudios geotécnicos etc., experiencia requerida, el listado de equipos indispensables para la ejecución de la obra, el tipo de personal clave requerido, según corresponda; para que el (la) oferente puede comprender el alcance del requerimiento de la institución.

Seguimiento de normas: Todo el personal que trabaje en la obra, deberá ceñirse también a las Normas de Higiene y Seguridad Ocupacional que incluye al

Prevención de Accidentes y Primeros Auxilios, Los oferentes solo podrán ofertar por un (1) solo Lote, es decir 3 Lotes, 3 oferentes ganadores.

Especificaciones: Las especificaciones constituyen la parte descriptiva del proyecto en cuanto a la calidad de los materiales, servicios y otras informaciones que por su naturaleza no pueden indicarse en los planos; estas especificaciones y los planos se complementan entre sí y forman parte del contrato.

En los planos: las anotaciones en números regirán las tomadas a escala. Los dibujos hechos a escala mayor anularán las indicaciones a escala menor. Cualquier señalamiento realizado en los planos y en los listados de cantidades regirá sobre estas especificaciones técnicas generales. No obstante, ante cualquier confusión o ambigüedad de datos, el contratista está obligado a verificar y pedir aclaración a la supervisión antes de proceder a ejecutar

2.1 Consideraciones Técnicas para la Elaboración de los Diseños (RECOMENDACIONES)

2.1.1 Aceras

La construcción de las aceras en hormigón deberá satisfacer las siguientes disposiciones siempre que las condiciones existentes en el terreno y la vía lo permitan:

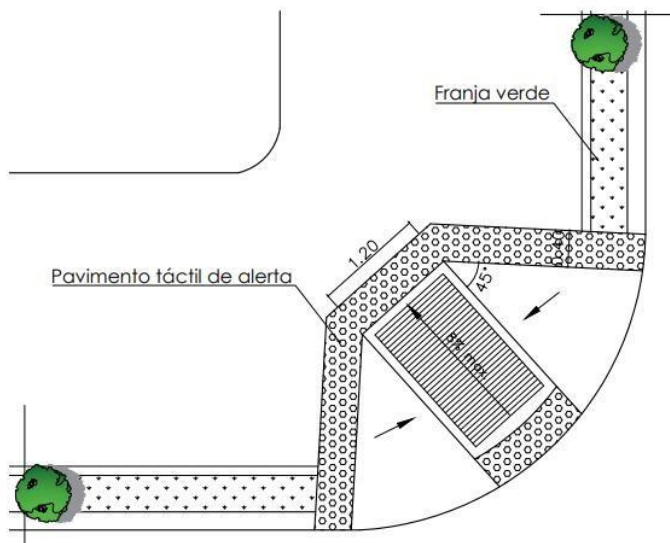
- Ancho mínimo recomendado de 1.00 m.
- Hormigón con resistencia mínima recomendada de 210 kg/cm² (zonas rurales) y 240 kg/cm² (zonas urbanas densas).
- Espesor mínimo recomendado de 10 cm.
- Acabado antideslizante, con juntas de contracción y expansión según normas.
- Si se requiere alguna solución de contención para el terreno y evitar hundimiento de la acera, sugerimos sea documentada en la ficha de identificación del proyecto y se agreguen las partidas relacionadas en el presupuesto.

2.1.2 Rampas en aceras

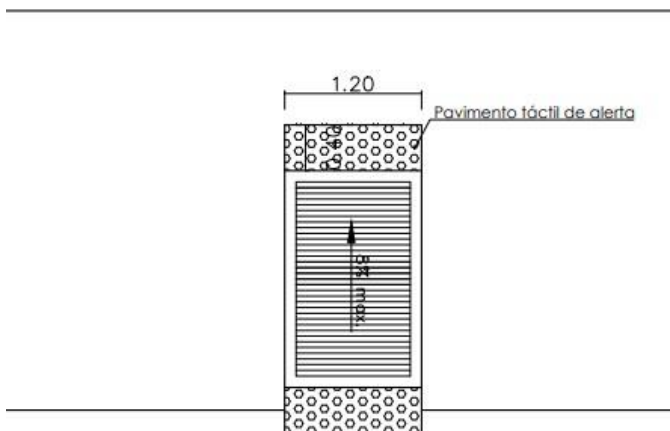
Construcción de rampas para acceso a discapacitados en cambios de nivel y/o en dirección a los cruces peatonales con un ancho mínimo de 1.20 mt, y acabado antideslizante. Las rampas deben morir en 0% con el pavimento y tener una pendiente óptima de un 6% y máxima de un 8% en todas las direcciones. En caso de rampa de esquina deben ser construidas con piezas de transición laterales formando un ángulo de 45°.



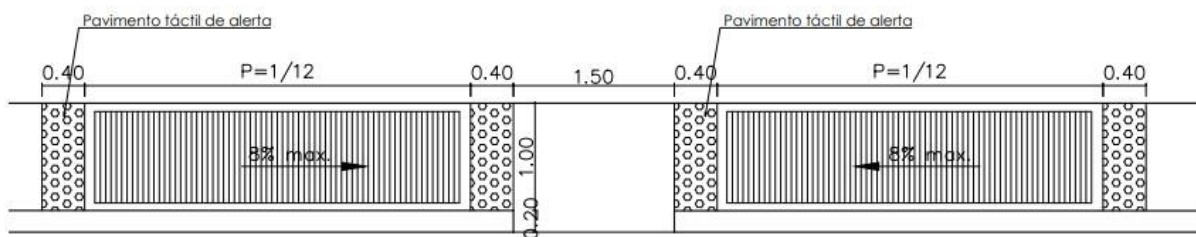
De acuerdo con las recomendaciones universales de accesibilidad se recomienda emplear señalización podotáctil, como pavimento (botones) de advertencia o de detención. Consiste en una franja que cree un cambio de textura y colores con el resto de suelo, con un ancho mínimo de 40 cm en cada cambio de nivel de piso para alertar la presencia de una variación de altura y/o rampa.



Rampa de esquina



Rampa lineal



Rampa paralela

2.1.3 Arborización urbana

La arborización de aceras en espacios públicos tiene un rol crucial en la mejora del bienestar urbano. Además de proporcionar sombra, los árboles urbanos desempeñan funciones medioambientales, estéticas y de regulación del microclima.

Con el propósito de mejorar la calidad y experiencia del ciudadano, se recomienda, siempre que las condiciones de la vía y el espacio lo permita, la creación de franjas/áreas verdes en una porción de las aceras mediante la siembra de especies de árboles, palmas, arbustos, cactáceas, herbáceas, lianas y trepadoras.

Para la correcta implementación presentamos las siguientes recomendaciones:

- Si el espacio disponible es suficiente para el desarrollo de la planta, se sembrarán árboles como primera opción.

- Se dará preferencia al uso de especies endémicas o nativas.
- Preferiblemente utilizar plantas en una etapa media de su desarrollo (tamaño al momento de la plantación), para obtener servicios urbano ambientales a menor plazo.
- Se fomentará la siembra de árboles o arbustos cuyas raíces no ocasionen daños a las avenidas o calles, aceras, sistemas de alcantarillados.
- Se considerará la distancia mínima entre árboles y postes de tendido eléctrico o alumbrado público de 5 m.
- Se recomienda que el arbolado permita un paso libre al peatón de mínimo 1.00 m.
- Se aconseja la colocación pareada de los árboles en los dos lados de la calle o avenida.
- La distancia mínima a una esquina desde el árbol se recomienda sea de 5 m, para evitar obstaculizar la visibilidad del peatón y vehicular.
- Según las características del espacio público disponible se utilizarán determinados tipos de plantas que se describen en el siguiente cuadro.

Características del espacio	Tipo de planta
Franjas verdes menores de 0.80 m	Palmas Arbustos Cactáceas Herbáceas Lianas y trepadoras
Franjas verdes de 0.80 m a 1.20 m	Arboles pequeños y palmas
Franjas verdes de 1.20 m a 2.50 m	Arboles pequeños, medianos, palmas
Franjas verdes mayores a 2.50 m	Arboles pequeños, medianos, palmas

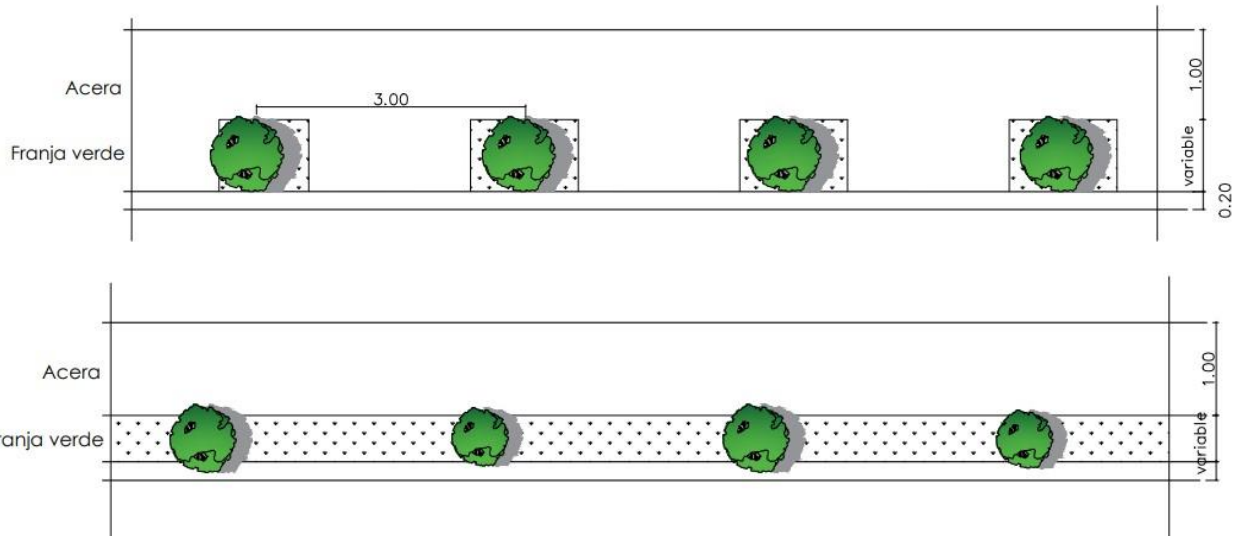
- El marco de siembra (distanciamiento de ejemplares) en las vías públicas están determinados por el ancho de la copa del ejemplar adulto, de la siguiente manera:

	Tamaño de planta (adulto)	Ancho de copa (adulto)	Marco de siembra
Pequeño	Menor de 8 m	Entre 2 y 3 m	Cada 3-5 m
Mediano	Entre 8 y 12 m	Entre 3 y 5 m	Cada 5-8 m
Grande	Mayor de 12 m	Mayor de 5 m	Cada 8-11 m

- Especies de árboles recomendadas para plantar en los espacios o franjas verdes en las aceras públicas.

Tamaño del árbol	Especie del árbol	Altura aproximada	Características generales
Pequeño	Arrayán o Escobón	2-10 m	Arbolito ornamental, ideal bajo cableado. Necesita poda para desarrollar un tronco bastante alto y una copa regular. Crece bien en la roca caliza. Tolera la sequía y la sombra ligera. Sus raíces no causan daño en la pavimentación.
Pequeño	Cabrita	3-8 m	Aconsejado para espacios reducidos y bajo cableado. Tiene ramas colgantes, raíces profundas que no causan daños al pavimento.
Pequeño	Caimoní	Hasta 6 m	Árbol de sombra, recomendado bajo cableado y en espacios restringidos. Podado funciona como arbusto. Raíces profundas que no causan daño al pavimento.

Mediano	Penda o Péndula	10-15 m	Crece en suelos arenosos, arcillosos y en piedra caliza. Tolera la sequía y sombra parcial. Necesita poda para desarrollar una copa bonita y tronco único. Sus raíces generalmente no causan daños en la pavimentación.
Mediano	Mangle botón o Mangle Prieto	Hasta 20 m	Árbol de sombra aconsejado en espacios reducidos en aceras. Tolera la sequía, resiste vientos fuertes. Sus raíces soportan espacios reducidos y suelo compactado. Árbol de sol, ya que no resiste mucho a las sombras. Necesita poda para desarrollar una copa regular y normalmente no causa daño en la pavimentación.
Mediano	Avellano o Capacito	5-9 m	Árbol ornamental y de sombra, recomendado bajo cableado. Resiste vientos fuertes y la sequía. Florece todo el año. Necesita poda para alcanzar un tronco alto, sus raíces generalmente no afectan el pavimento.
Grande	Mara	10-30 m	Árbol de sombra y resistente a la sequía. Podado se puede utilizar en espacios reducidos y bajo cableado. Sus raíces son profundas, más se debe evitar su plantación en zonas de roca caliza para evitar que sus raíces laterales salgan a la superficie y afecte el pavimento.

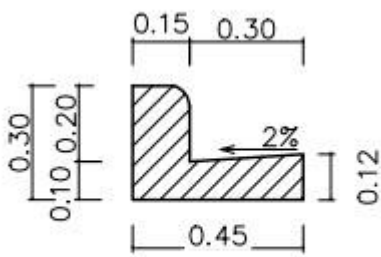


2.1.4 Contenes

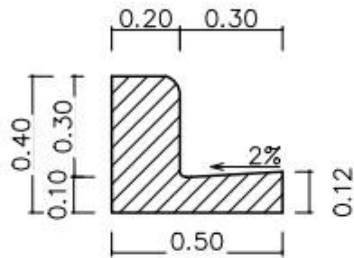
Para la construcción o reposición de contén se tomarán en cuentas las especificaciones siguientes y de conformidad razonable con la topografía de la vía.

Se especifican los siguientes tipos de bordillos:

Tipo 1: Contén con una altura de 0.30 m y una base de 0.45 m.



Tipo 2: Contén con una altura de 0.40 m y una base de 0.50 m.



En cualquiera de los casos el hormigón a utilizar deberá poseer una resistencia mínima de $f'c = 210 \text{ kg/cm}^2$.

Según sea el caso, la preparación de la base del contén hasta una altura que permita apoyar el contén deberá ser preferiblemente caliche como material de relleno.

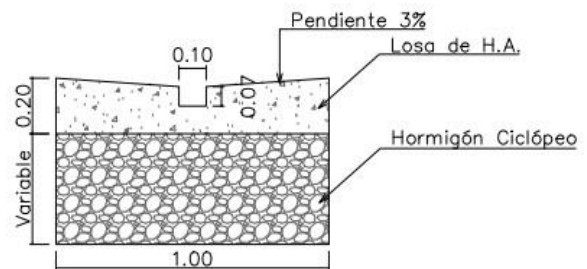
2.1.5 Badenes

Se construirán badenes como una solución de drenaje para la recolección y dirección de las aguas en sentido transversal a la vía. Estos se construyen de acuerdo con las características geométricas de la trayectoria de esorrentía y considerar la topografía y planimetría de la zona.

El espesor mínimo recomendado en losa de hormigón armado es de 20 cm. Sobre una base en hormigón ciclópeo, cuya altura será variable de acuerdo con las condiciones de la vía. Se recomienda el ancho de 1 mt.

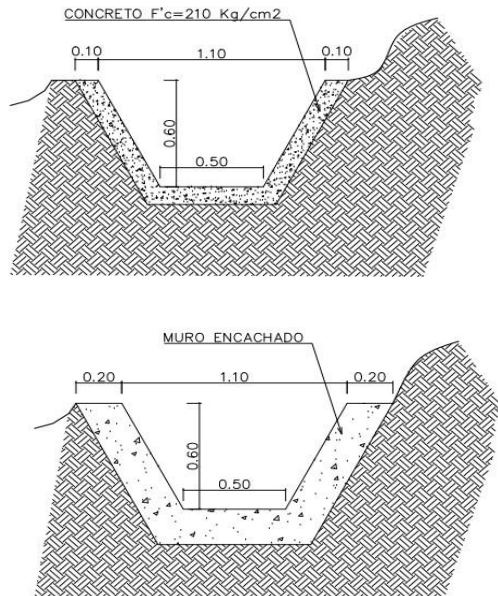
2.1.6 Cuneta de Drenaje

Las cunetas situadas junto a la carretera como zanjas longitudinales cuya función es captar, conducir y evacuar los flujos de agua superficial. Su construcción puede realizarse mediante muros enchachados en piedras u hormigón. Normalmente tienen sección triangular, trapezoidal o rectangular.



Para el diseño y construcción de esta se debe tener en cuenta el caudal o capacidad hidráulica requerida. Se utiliza hormigón con resistencia mínima $f'c = 210 \text{ kg/cm}^2$.

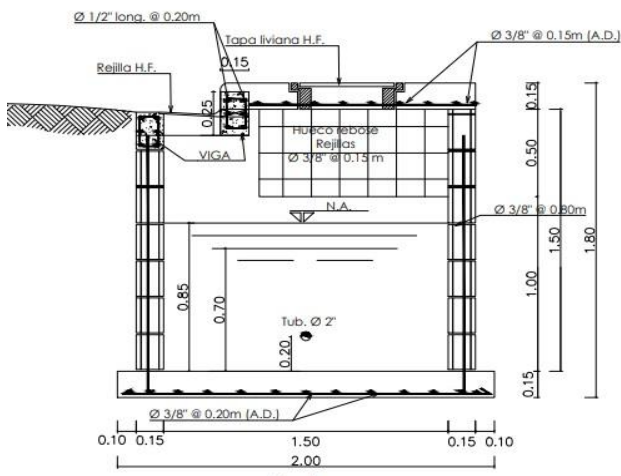
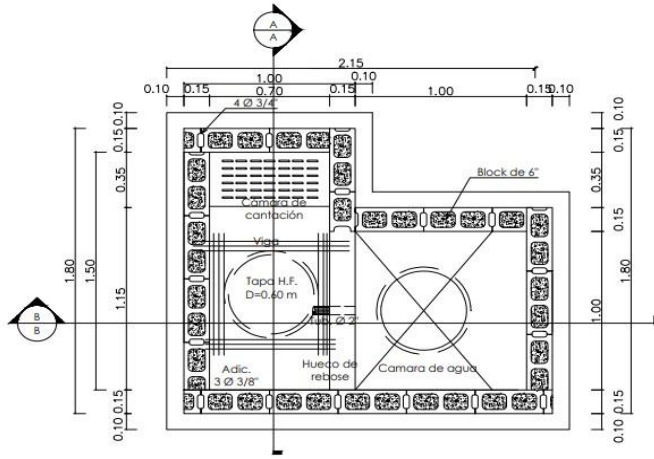
A continuación, nos referimos a dos soluciones, de acuerdo con el material, con sección típica.



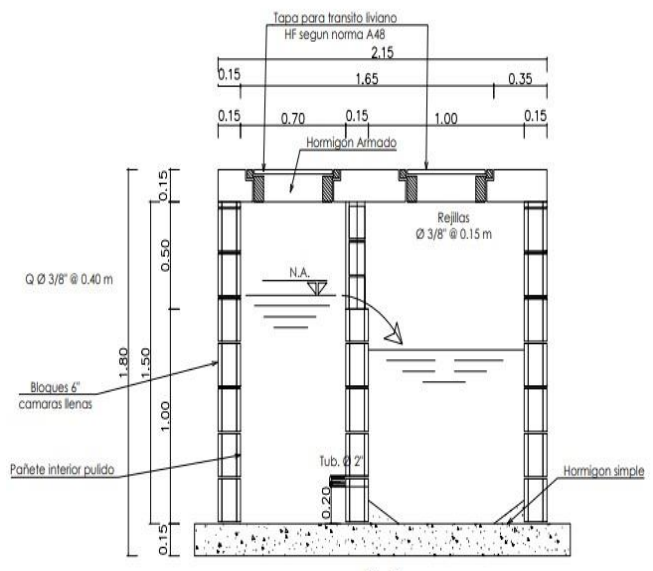
2.1.7 Imbornales

Como solución para la recolección y evacuación de aguas pluviales, y en función de las condiciones topográficas y de las características viales, se construirán imbornales en los sectores con problemas de inundaciones y/o en los casos en que la capacidad de los contenes no sea suficiente para canalizar superficialmente las aguas, o cuando la pendiente natural del terreno no favorezca su escurrimiento.

Considerando el caudal y nivel de la vía se debe seleccionar el tipo de acuerdo con las dimensiones de este y a la necesidad o no de hacer filtrante. Siempre que exista a una distancia razonable un lugar donde dirigir las aguas recolectadas se recomienda emplear la canalización mediante tubo.



A-A



B-B

3 Presupuesto base o valor referencial

El presupuesto base para la **CONSTRUCCION DE ACERAS Y CONTENES EN LA JUNTA DE DISTRITO MUNICIPAL DE NAVAS DEL PRESUPUESTO ADMINISTRATIVO DEL AÑO 2026**, Referencia No. **JDMN-CCC-CP-2026-0001**, asciende a **TRES MILLONES SEISCIENTOS CUARENTA Y SEIS MIL DOCIENTOS PESOS CON 00/100 (RD\$3,646,200.00)** incluidos los impuestos de Ley y cualquier otro concepto que incida en el costo total directo e indirecto de la ejecución de la obra, valor que ha sido obtenido en el marco de los estudios previos realizados y que sustentan el expediente de la presente contratación.

PRESUPUESTO ADMINISTRATIVO 2026	
DESCRIPCIÓN DE LA OBRA	MONTO DE LA OBRA
<ul style="list-style-type: none">• Calle Principal Cristóbal Colon Desde Sergio Hilario Hasta Donde Mary Ureña 235.00 ml de Aceras y contenes• Calle Principal Cristóbal Colon Desde Manuel Ureña Hasta El Pastor 95.60 ML de Aceras y Contenes• Calle Principal Cristóbal Colon Desde Hidamia Ureña Hasta El Puente Mario Ureña 233.00 ML de Aceras y Contenes• Sector La Finca Desde Miguelina Peña Hasta Yolanda 185.00 ML de contenes y 149.00 ML2 de Aceras• Sector Los Cedros Arriba Frente A La Banca Loteka Hasta Donde Fior 211.00 ML de Contenes y 65.00M ML2 de Aceras	RDS 3,646,200.00

La propuesta económica de un oferente podrá rechazarse si (Por considerar la Oferta No sustentable y Temeraria):

Supera en un diez por ciento (10%) el presupuesto de referencia de la Entidad Contratante o que este por debajo de un diez por ciento (10%) del presupuesto de referencia de la Entidad Contratante. Luego de agotado el procedimiento establecido en la Resolución PNP-06-2020 y en el Reglamento de Aplicación

416-23. Los análisis de costo no contienen el ITBIS transparentados en los materiales correspondientes o los mismos no cumplen con los estándares de construcción establecidos en los órganos nacionales que rigen los costos del sector construcción.

4 Proyecto constructivo o anteproyecto

CONSTRUCCION DE ACERAS Y CONTENES EN LA JUNTA DE DISTRITO MUNICIPAL DE NAVAS PRESUPUESTO ADMINISTRATIVO DEL AÑO 2026, DE LA JUNTA DE DISTITO MUNICIPAL DE NAVAS NO. JDMN-CCC-CP-2026-0001, conformado por los siguientes Items y Lotes;

ITEMS	LOTES	DESCRIPCIÓN DE LA OBRA
1	1	<ul style="list-style-type: none"> • Calle Principal Cristóbal Colon Desde Sergio Hilario Hasta Donde Mary Ureña 235.00 ml de Aceras y contenes • Calle Principal Cristóbal Colon Desde Manuel Ureña Hasta El Pastor 95.60 ML de Aceras y Contenes • Calle Principal Cristóbal Colon Desde Hidamia Ureña Hasta El Puente Mario Ureña 233.00 ML de Aceras y Contenes • Sector La Finca Desde Miguelina Peña Hasta Yolanda 185.00 ML de contenes y 149.00 ML2 de Aceras • Sector Los Cedros Arriba Frente A La Banca Loteka Hasta Donde Fior 211.00 ML de Contenes y 65.00M ML2 de Aceras

4.1 Lugar de ejecución de la obra

- Calle Principal Cristóbal Colon Desde Sergio Hilario Hasta Donde Mary Ureña
- Calle Principal Cristóbal Colon Desde Manuel Ureña Hasta El Pastor
- Calle Principal Cristóbal Colon Desde Hidamia Ureña Hasta El Puente Mario Ureña
- Sector La Finca Desde Miguelina Peña Hasta Yolanda
- Sector Los Cedros Arriba Frente A La Banca Loteka Hasta Donde Fior

4.2 Tiempo de ejecución de la obra

Los trabajos se ejecutarán dentro de los plazos secuenciales y finales establecidos en los Pliegos y en los Planes de Trabajo presentados por el contratista aprobados por la institución contratante:

DESCRIPCIÓN DE LA OBRA	TIEMPO DE DURACIÓN (Meses)
<ul style="list-style-type: none">• Calle Principal Cristóbal Colon Desde Sergio Hilario Hasta Donde Mary Ureña 235.00 ml de Aceras y contenes• Calle Principal Cristóbal Colon Desde Manuel Ureña Hasta El Pastor 95.60 ML de Aceras y Contenes• Calle Principal Cristóbal Colon Desde Hidamia Ureña Hasta El Puente Mario Ureña 233.00 ML de Aceras y Contenes• Sector La Finca Desde Miguelina Peña Hasta Yolanda 185.00 ML de contenes y 149.00 ML2 de Aceras• Sector Los Cedros Arriba Frente A La Banca Loteka Hasta Donde Fior 211.00 ML de Contenes y 65.00M ML2 de Aceras	1 mes

5 Cronograma de actividades

Fecha de publicación del aviso de convocatoria	22/01/2026 a 10:00am
Presentación de aclaraciones	23/01/2026 a 4:00pm
Plazo Máximo para expedir emisión de circulares, enmiendas y/o adendas	27/01/2026 a 10:00pm
Presentación de Credenciales/Ofertas técnicas y Ofertas Económicas	29/01/2026 a 10:00am
Apertura de Credenciales/Ofertas técnicas	30/01/2026 a 10:00am
Verificación, Validación y Evaluación de Credenciales/Ofertas técnicas	02/02/2026 a 11:30am
Informe Preliminar de Evaluación de Credenciales/Ofertas técnicas	03/02/2026 a 12:00pm
Notificación de Errores u Omisiones de Naturaleza Subsancionable	04/02/2026 a 2:00pm
Ponderación y Evaluación de Subsanciones	05/02/2026 a 12:00pm
Notificación de Oferentes Habilitados para presentación de Oferta Económica	05/02/2026 a 14:00pm
Apertura Oferta Económica	06/02/2026 a 10:00am
Evaluación de Ofertas Económicas	06/02/2026 a 2:00pm
Notificación de errores aritméticos, de solicitud de aclaraciones económicas y de solicitud de subsanación de garantía de seriedad de la oferta	09/02/2026 a 10:00am
Aceptación de correcciones de errores aritméticos y de respuesta a las aclaraciones	09/02/2026 a 2:00pm
Periodo para subsanar la garantía de seriedad de la oferta	10/02/2026 a 12:00pm
Acto de Adjudicación	12/02/2026 a 12:00pm
Notificación de Adjudicación	12/02 /2026 a 2:00pm
Constitución de Garantía de Fiel Cumplimiento	16/02/2026 a 3:00pm
Suscripción del Contrato	17/02/2026 a 10:00am
Publicación del Contrato	17/02/2026 12:00pm

6 Forma de presentación de ofertas técnicas y económicas “Sobre A” y “Sobre B”

De conformidad con el artículo 109 del Reglamento núm. 416-23 los oferentes deberán presentar sus propuestas por vía electrónica, o en formato papel ante la institución contratante ubicado en la **c/Cristóbal colon no.25 Navas los Hidalgos, Puerto Plata RD**, en la fecha y hora fijadas en el cronograma de actividades del presente pliego de condiciones.

Ninguna oferta presentada en término podrá ser desestimada en el acto de apertura. Las que fueren observadas durante el acto de apertura se agregarán para su análisis por parte de los peritos designados.

6.1 Ofertas presentadas en formato papel

Para las ofertas presentadas en formato papel los oferentes presentarán dos sobres, uno contentivo de la oferta técnica que se denominará “Sobre A” y otro contentivo de la oferta económica que se denominará “Sobre B”.

Los documentos contenidos en el “**Sobre A**” y en el “**Sobre B**”, deberán ser presentados tanto en original debidamente marcado como “**ORIGINAL**” en la primera página del ejemplar, junto con Dos (2) fotocopias simples de los mismos, debidamente marcadas en su primera página, como “**COPIA**” y en ella deberá constar la firma original del oferente y de ser una persona jurídica la firma del representante legal y el sello social de la compañía.

De igual forma, el original deberá firmarse en todas las páginas por el oferente y estar foliadas, y cuando se trate de una persona jurídica deberá estar firmada por el representante legal y llevar el sello social de la compañía.

Tanto el “**Sobre A**” como el “**Sobre B**” deberán contener en su cubierta la siguiente identificación:

NOMBRE DEL (LA) OFERENTE/PROPONENTE (Sello Social) Firma del (la) Representante Legal COMITÉ DE COMPRAS Y CONTRATACIONES JUNTA DE DISTITO DE NAVAS IDENTIFICACIÓN DEL TIPO DE SOBRE (Sobre A o Sobre B) REFERENCIA: JDMN-CCC-CP-2026-0001

No se recibirán sobres que no estuviesen debidamente cerrados e identificados según lo dispuesto anteriormente.

7 Documentación para presentar

La documentación solicitada vinculada al objeto de la contratación será analizada y evaluada por los peritos designados para constatar la elegibilidad, capacidad técnica, financiera y la idoneidad del oferente para ejecutar el contrato.

El (la) oferente/proponente es responsable de la exactitud y veracidad del contenido de los documentos que forman su oferta. Todos los documentos entregados en papel mediante sobres cerrados y sellados deben llevar la rúbrica/firma del (la) oferente o de su representante legal, apoderado(a) o mandatario(a) designado(a) para dicho fin.

Los(as) oferentes/proponentes extranjeros deben presentar la información homóloga de conformidad con la legislación propia del país de origen, avalados con la firma de quien tenga la competencia para hacerlo y con las traducciones al español y legalizaciones correspondientes para ser acreditados en la República Dominicana.

7.1 Contenido de la oferta técnica

Con base en el criterio de descentralización de la gestión operativa, las instituciones contratantes son responsables de diseñar sus pliegos de condiciones y especificaciones técnicas y son autónomas para requerir la documentación con la que verificarán el cumplimiento del requerimiento, sin perjuicio de lo anterior, no podrá solicitarse documento alguno que no tenga como objetivo acreditar una condición o el cumplimiento de un requerimiento establecido en el pliego de condiciones y en sus especificaciones técnicas.

7.2 Documentación de la oferta técnica “Sobre A”

- **Credenciales:**

7.2.1 Documentación Legal:

1. Formulario de Presentación de Oferta (**SNCC.F.034**).
2. Formulario de Información sobre el Oferente (**SNCC.F.042**)
3. Certificación de MIPYMES emitida por el Ministerio de Industria y Comercio y MIPYMES, que lo acredite como Micro, Pequeña y Mediana Empresa Vigente. (**Si la posee**).

4. Registro de Proveedores del Estado (RPE) activo, con documentos legales administrativos actualizados, emitido por la Dirección General de Contrataciones Públicas, que evidencie el objeto de la contratación.
5. Certificación de la Dirección General de Impuestos Internos (DGII), que haga constar que está al día en sus obligaciones tributarias. Dicha certificación debe ser original y no debe los 30 días de vigencia entre la fecha de emisión de la certificación y la fecha de apertura del Sobre A.
6. Copia del Certificado del Registro Mercantil vigente.
7. Copia de la Cedula de Identidad y Electoral del representante de la sociedad comercial.
8. Certificación original emitida por la Tesorería de la Seguridad Social (TSS), donde se manifieste que el Oferente se encuentra al día en el pago de sus obligaciones de La Seguridad Social. Dicha certificación debe ser original y no debe los 30 días de vigencia entre la fecha de emisión de la certificación y la fecha de apertura del Sobre A.
9. Nota aclaratoria: Esta certificación no aplica para personas físicas con cédulas registradas o no y sin nominas activas en la base de datos de la Tesorería de la Seguridad Social ya que estas no pertenecen al régimen contributivo, al no ser compañías está exento de estas obligaciones.
10. En caso de ser representante legal deberá presentar una Acta de Asamblea Constitutiva, (con su nómina de presencia). **(Si aplica)**
11. Poder de Designación de Representante, que se encargara de ejecutar la obra, adjudicada en caso de que resulte ganador. **(si aplica)**

7.2.2 Documentación financiera:

1. Certificación emitida por la Dirección General de Impuestos Internos (DGII), donde se manifieste que el Oferente se encuentra al día en el pago de sus obligaciones fiscales, **(ACTUALIZADA)**
2. Certificación emitida por la Tesorería de la Seguridad Social (TSS), donde se manifieste que el Oferente se encuentra al día en el pago de sus obligaciones de la Seguridad Social. **(ACTUALIZADA).**

Nota aclaratoria: Esta certificación no aplica para personas físicas con cédulas registradas o no y sin nominas activas en la base de datos de la Tesorería de la Seguridad Social ya que estas no pertenecen al régimen contributivo, al no ser compañías está exento de estas obligaciones.

7.2.3 Documentación técnica:

1. Oferta Técnica (conforme a las especificaciones técnicas suministradas).
2. Plan de Trabajo. **NO SUBSANABLE**
3. Metodología. **NO SUBSANABLE**
4. Listado de Partidas con volumetría. **NO SUBSANABLE**
5. Cronograma de Ejecución de Obra propuesto con los recursos nivelados el mismo debe cumplir con los Tiempos de Ejecución de la Obra. **NO SUBSANABLE**
6. Experiencia del Oferente principal, en Obras civiles con mínimo de 2 años formulario **(SNCC.D.049)**, adjunto un mínimo de 3 certificaciones de experiencia las cuales en el contenido debe contener: Nombre de la entidad contratante, el contratista, el objeto de la obra, las fechas de inicio y finalización, monto económico, numero de contacto de la entidad y el cargo desempeñado.
7. Copia de la tarjeta o matrícula profesional **(CODIA)**.
8. Certificado de vigencia de la matrícula profesional. **(CODIA)**.

Nota: Todas las informaciones del Sobre A deberán ser grabadas en una MEMORIA USB luego de ser firmadas y selladas. La memoria debe ser presentada dentro del Sobre A. Los documentos presentados de manera física y en la memoria USB, deben ser los mismos. En caso de existir una discrepancia entre estos, solo serán considerados los presentados de manera física.

Para los consorcios: En adición a los requisitos anteriormente expuestos, los consorcios deberán presentar:

1. Original del Acto Notarial por el cual se formaliza el consorcio, incluyendo su objeto, las obligaciones de las partes, su duración, la capacidad de ejercicio de cada miembro del consorcio, así como sus generales.
2. Poder especial de designación del representante o gerente único del Consorcio autorizado por todas las empresas participantes en el consorcio.

3. Registró Provisional del Proveedor del Estado (RPE) del consorcio, con documentos legales-administrativos actualizados, emitido por la Dirección General de Contrataciones Públicas actualizado y que demuestre no estar inhabilitado.
4. Las empresas o personas físicas que presenten ofertas como un consorcio serán considerados a los efectos del presente Pliego de Condiciones, como una sola entidad, por lo que no podrán presentar otras ofertas de manera individual o como integrante de otro conjunto.
5. Certificación original emitida por la Dirección General de Impuestos Internos (DGII).
6. Certificación original emitida por la Tesorería de la Seguridad Social (TSS).

7.3 Contenido de la Oferta Económica

7.3.1 Precio de la oferta

Los precios cotizados por el Oferente en el Formulario de Presentación de Oferta Económica deberán ajustarse a los requerimientos que se indican a continuación.

El Oferente/Proponente cotizará el precio global de la obra, no obstante, deberá presentarse detalle de partidas, designación correspondiente, unidad de medida, precio unitario y metraje. La sumatoria de los productos del precio unitario por el metraje de cada partida deberá ser igual al precio global cotizado. Los precios unitarios se tomarán en cuenta, exclusivamente, para la liquidación mensual de los trabajos y los aumentos o disminuciones de obra que ordene la Institución Contratante.

Todas las partidas deberán enumerarse y cotizarse por separado en el formulario de presentación de oferta económica (Listado de Partidas). Si un formulario de oferta económica detalla partidas, pero no las cotiza, se asumirá que está incluido en el precio total de la oferta. Asimismo, cuando alguna partida no aparezca en el formulario de oferta económica se asumirá de igual manera, que está incluida en el precio total de la oferta.

Los precios no deberán presentar alteraciones ni correcciones y deberán ser dados por la unidad de medida siguiente: Pesos Dominicanos (RD\$)

Si el precio de la oferta es inferior en más de un 10% en relación al presupuesto base o valor referencial del lote o ítem, o del presupuesto general si es un único lote, se considerará no sustentable o temerario, por ser anormalmente bajo para cumplir con el objeto de la contratación y la oferta podrá ser objeto de descalificación. En estos casos, previo a decidir la descalificación, el CCC deberá agotar previamente el debido proceso establecido en el artículo 130 del Reglamento núm. 416-23.

El oferente que resulte favorecido con la adjudicación del procedimiento debe mantener durante todo el plazo de ejecución del contrato el precio que proponga en el momento de presentación de la oferta.

Los precios totales y los subtotales deberán expresarse en dos decimales que tendrán que incluir todas las tasas, divisas, impuestos y gastos que correspondan, transparentados e implícitos según corresponda. El oferente será responsable y pagará todos los impuestos, derechos de aduana, o gravámenes que hubiesen sido fijados por autoridades municipales, estatales o gubernamentales, dentro y fuera de la República Dominicana, relacionados con los bienes y servicios conexos a ser suministrados.

7.3.2 Moneda de la oferta

El precio en la oferta deberá estar expresado en moneda nacional (pesos dominicanos, RD\$).

7.4 Documentos de la oferta económica “Sobre B”

Los oferentes deberán presentar en su oferta económica “Sobre B”, los siguientes documentos:

1. Formulario de Presentación de Oferta Económica (**SNCC.F.033**), presentado en un (1) original debidamente marcado como **“ORIGINAL”** en la primera página de la oferta, junto con dos fotocopias simples de la misma. El original deberá estar firmado en todas las páginas por el Representante Legal, debidamente foliadas y deberán llevar el sello social de la compañía. Las copias deben ser fiel al original y solo deben estar firmadas y selladas en la primera página. No subsanable. En este formulario el oferente deberá indicar el precio unitario ofertado y debe indicar en **“VALOR TOTAL DE LA OFERTA”** del monto del ITEMS,

que será a su vez el valor a adjudicar. Los documentos requeridos para el Sobre B, deberán ser presentado de manera individual.

2. Presupuesto, el cual debe contener todas las partidas necesarias para la ejecución de la Obra. Con el desglose de precios unitarios utilizados con ITBIS transparentados para las diferentes partidas, en formato físico (papel) y en digital en Excel en una memoria USB. **(NO SUBSANABLE)**.

Nota: Todas las informaciones del Sobre B deberán ser grabadas en una MEMORIA USB luego de ser firmadas y selladas. La memoria debe ser presentada dentro del Sobre B. Los documentos presentados de manera física y en la memoria USB, deben ser los mismos. Además, los documentos que se piden en 2 formatos deberán subirse en ambos formatos y entregarse en los 2 formatos también. En caso de existir una discrepancia entre estos, solo serán considerados los presentados de manera física.

8 Metodología de evaluación

Para evaluar la documentación solicitada a los oferentes y verificar si las ofertas cumplen sustancialmente con lo solicitado en el pliego de condiciones, sus especificaciones técnicas y anexos, según correspondan; los peritos designados aplicarán la metodología y criterios de evaluación establecidos en esta sección y así determinar la oferta más conveniente para fines de adjudicación, suscripción y ejecución del contrato.

8.1 Metodología y criterios de evaluación de la oferta técnica “Sobre A”

Las ofertas técnicas deberán contener toda la documentación requerida en el numeral 7.2 sobre “Documentos de la oferta técnica “Sobre A” de este pliego de condiciones, de manera que los(as) peritos designados al momento de evaluar puedan examinar detenidamente la documentación presentada y asegurarse de la veracidad de la información proporcionada por los oferentes/proponentes y determinar si una oferta cumple o no con lo requerido. Serán evaluadas con la siguiente metodología, y bajo los criterios que se desglosan en los siguientes sub apartados:

Oferta técnica “Sobre A”	Metodología
Documentación legal	Cumple/No cumple
Documentación financiera	Cumple/ No cumple
Documentación técnica	Cumple / No cumple

De no cumplirse con uno cualquiera de los requerimientos, el oferente/proponente quedará descalificado y en consecuencia su oferta será desestimada, lo cual será documentado y motivado en el correspondiente informe de evaluación técnica emitido por los peritos evaluadores designados. La institución agotará el proceso de debida diligencia conjuntamente con las fases de evaluación.

8.1.1 Metodología y criterios de evaluación para la documentación legal

La documentación legal debe permitir validar la elegibilidad del oferente/proponente, es decir, que las personas física o jurídica están legalmente autorizadas y habilitadas para realizar las actividades comerciales solicitadas en el país, y su vez, para presentar ofertas. Esta documentación solo podrá ser evaluada bajo la metodología **CUMPLE/NO CUMPLE**. Tendrá carácter subsanable conforme a lo establecido en el sobre “a) Documentación legal” siempre y cuando cumpla con el requisito al momento de presentación de la oferta. El esquema de evaluación será el siguiente:

Ficha de Evaluación Legal	
Descripción	Cumple/ No Cumple
Formulario de Presentación de Oferta (SNCC.F.034)	
Formulario de Información sobre el Oferente (SNCC.F.042).	
Certificación de MIPYMES emitida por el Ministerio de Industria y Comercio y MIPYMES, que lo acredite como Micro, Pequeña y Mediana Empresa Vigente. (Si la posee).	

Registro de Proveedores del Estado (RPE) actualizado, emitido por la Dirección General de Contrataciones Públicas donde la Sociedad Comercial o Persona Física contenga al menos una de las siguientes actividades comerciales 1) 72101703 Servicio para la construcción de la orilla de la calle o de otra vía pública	
Certificación de la Dirección General de Impuestos Internos (DGII), que haga constar que está al día en sus obligaciones tributarias. Dicha certificación debe ser original y no debe los 30 días de vigencia entre la fecha de emisión de la certificación y la fecha de apertura del Sobre A.	
Copia del certificado de Registro Mercantil actualizado y vigente.	
Copia de Cedula de Identidad y Electoral del Representante Legal (Persona Física y Jurídica).	
Certificación original emitida por la Tesorería de la Seguridad Social (TSS), donde se manifieste que el Oferente se encuentra al día en el pago de sus obligaciones de La Seguridad Social. Dicha certificación debe ser original y no debe los 30 días de vigencia entre la fecha de emisión de la certificación y la fecha de apertura del Sobre A.	
9) En caso de ser representante legal deberá presentar una Acta de Asamblea Constitutiva, (con su nómina de presencia). (Si aplica)	
Poder de Designación de Representante, que se encargara de ejecutar la obra, adjudicada en caso de que resulte ganador. (si aplica)	

Ficha de Evaluación Legal Consorcio	
Descripción	Cumple/ No Cumple
Original del Acto Notarial por el cual se formaliza el consorcio, incluyendo su objeto, las obligaciones de las partes, su duración, la capacidad de ejercicio de cada miembro del consorcio, así como sus generales.	
Poder especial de designación del representante o gerente único del Consorcio autorizado por todas las empresas participantes en el consorcio.	

Registró Provisional del Proveedor del Estado (RPE) del consorcio, con documentos legales-administrativos actualizados, emitido por la Dirección General de Contrataciones Públicas actualizado y que demuestre no estar inhabilitado.	
--	--

8.1.2 Metodología y criterios de evaluación para la documentación financiera

La documentación financiera debe permitir validar que el oferente/proponente cuenta con estabilidad financiera para ejecutar satisfactoriamente el eventual contrato. En tal sentido, el Oferente/Proponente debe acreditar su capacidad financiera con los documentos requeridos en el sobre “documentación financiera” del presente pliego de condiciones que solo podrá ser evaluada bajo la metodología **CUMPLE/NO CUMPLE**.

Ficha de Evaluación Financiera	
Descripción	Cumple/ No Cumple
Certificación original emitida por la Dirección General de Impuestos Internos (DGII).	
Certificación original emitida por la Tesorería de la Seguridad Social (TSS).	

8.1.3 Metodología y criterios de evaluación para la documentación técnica

Las ofertas deberán contener la documentación técnica solicitada “documentación técnica” para demostrar los aspectos de experiencia de la empresa, experiencia del personal propuesto y capacidad técnica para cumplir con las especificaciones técnicas descritas en el presente pliego de condiciones, la cual será evaluada bajo la metodología: **CUMPLE/ NO CUMPLE**

- **Metodología “Cumple/ No cumple”**

En la metodología de evaluación **CUMPLE/NO CUMPLE**, todos los documentos referidos “documentación técnica” se convierten en habilitantes y obligatorios de la oferta y deberán ser cumplidos totalmente para que los oferentes puedan resultar habilitados para la segunda etapa, es decir, para la

apertura y evaluación de las ofertas económicas. La forma de evaluación será la siguiente:

Ficha de Evaluación Técnica	
Descripción	Cumple/ No Cumple
Oferta Técnica (conforme a las especificaciones técnicas suministradas).	
Plan de Trabajo. . (NO SUBSANABLE) .	
Metodología. . (NO SUBSANABLE) .	
Listado de Partidas con volumetría. . (NO SUBSANABLE) .	
Cronograma de Ejecución de Obra propuesto con los recursos nivelados el mismo debe cumplir con los Tiempos de Ejecución de la Obra. . (NO SUBSANABLE) .	
Experiencia del Oferente principal, en Obras civiles con mínimo de 5 años formulario (SNCC.D.049) , adjunto un mínimo de 3 certificaciones de experiencia las cuales en el contenido debe contener: Nombre de la entidad contratante, el contratista, el objeto de la obra, las fechas de inicio y finalización y el cargo desempeñado.	
Copia de la tarjeta o matricula profesional (CODIA).	
Certificado de vigencia de la matrícula profesional. (CODIA).	

8.2 Metodología y criterios de evaluación de oferta económica Sobre B

Una vez finalizada la evaluación de las Credenciales **(SOBRE A)**, **Ofertas Técnicas**, se procederá a evaluar exclusivamente las respectivas **Ofertas Económicas (SOBRE B)** de los Oferentes que hayan cumplido con todos los Criterios de Evaluación, superada la primera etapa en la evaluación de credenciales. La Evaluación de la oferta económica se realizará bajo la modalidad **CUMPLE/ NO CUMPLE**.

Ficha de Evaluación Oferta Económica	
Descripción	Cumple/ No Cumple
Formulario de Presentación de Oferta Económica (SNCC.F.033), presentado en un (1) original debidamente marcado como “ORIGINAL” en la primera página de la oferta, junto con dos (2) fotocopias simples de la misma. El original deberá estar firmado en todas las páginas por el Representante Legal, debidamente foliadas y deberán llevar el sello social de la compañía. Las copias deben ser fiel al original y solo deben estar firmadas y selladas en la primera página. Subsanable sólo en cuanto a la forma y/o errores aritméticos.	
Presupuesto, el cual debe contener todas las partidas necesarias para la ejecución de la Obra. Con el desglose de precios unitarios utilizados para las diferentes partidas, en formato físico (papel) y en digital en Excel en una memoria USB. . (NO SUBSANABLE).	

La propuesta económica de un oferente podrá rechazarse si (Por considerar la Oferta No sustentable y Temeraria):

Supera en un diez por ciento (10%) el presupuesto de referencia de la Entidad Contratante o que este por debajo de un diez por ciento (10%) del presupuesto de referencia de la Entidad Contratante. Luego de agotado el procedimiento establecido en la Resolución PNP-06-2020 y en el Reglamento de Aplicación 416-23.

Omite la cotización de rubros significativos que razonablemente permita anticipar que el proponente precalificado no podrá terminar las obras dentro del plazo y condiciones estipulados.

El presupuesto base es el mismo contenido en la solicitud de compra. Dicho presupuesto es producto de los análisis de costos realizados a las partidas presupuestarias del lote, los cuales están publicados en el portal.

9 RECEPCIÓN, APERTURA, EVALUACIÓN Y ADJUDICACIÓN CRITERIO DE ADJUDICACIÓN

El Comité de Compras y Contrataciones evaluará las Ofertas dando cumplimiento a los principios de transparencia, objetividad, económica, celebridad y demás, que regulan la actividad contractual y comunicara por escrito al Oferente/Proponente que resulte favorecido. Al efecto, se tendrán en cuenta los factores económicos y técnicos más favorables.

La adjudicación será decidida a favor del Oferente/Proponente cuya propuesta técnica sobre (A) cumpla con los requisitos establecidos en el pliego de condiciones exigidos y haya ofertado **EL MENOR PRECIO**.

9.1 Recepción de ofertas técnicas “Sobre A” y ofertas económicas “Sobre B”

De conformidad con el artículo 114 del Reglamento 416-23 este procedimiento Comparación de Precios para la obra **CONSTRUCCION DE ACERAS Y CONTENES EN LA JUNTA DE DISTRITO MUNICIPAL DE NAVAS** Referencia No. **JDMN-CCC-CP-2026-0001**, la recepción, apertura y evaluación de las ofertas se llevará a cabo en dos etapas:

Primera etapa. Para la presentación y recepción de las ofertas técnicas y las ofertas económicas y la apertura y evaluación de las ofertas técnicas y;

Segunda etapa. La apertura y evaluación de las ofertas económicas.

Las ofertas podrán ser recibidas desde el día de publicada la convocatoria hasta la fecha y hora establecida en el cronograma de actividades.

Cuando se trate de ofertas en formato o soporte papel, la Unidad Operativa de Compras y Contrataciones (UOCC) será responsable de recibirlas, custodiarlas y de elaborar y llevar un registro de oferentes con nombre, fecha y hora. Cada oferente tendrá derecho a recibir un conduce de recepción de oferta entregada.

Una vez pasada la hora establecida para la recepción de los sobres de los(as) oferentes/proponentes, no se aceptará la presentación de nuevas propuestas, aunque el acto de apertura no se inicie en la fecha y/o en la hora señaladas en el pliego de condiciones.

9.2 Apertura de ofertas técnicas “Sobre A”

La apertura de las ofertas técnicas recibidas ya sea en formato papel o electrónico, se realizará en acto público en presencia del CCC y del (la) Notario Público actuante y de los (las) oferentes que deseen participar, para quienes la asistencia será voluntaria y nunca obligatoria, en la fecha, lugar y hora establecidos en el cronograma de actividades.

Concluido el acto de apertura, el (la) Notario Público actuante dará por cerrado el mismo, indicando la hora de cierre.

Las actas notariales deberán ser publicadas, a los fines de que estén disponibles para consulta de todos los interesados.

9.3 Evaluación de ofertas técnicas “Sobre A”, aclaraciones y subsanación

Los(as) peritos designados para la evaluación, procederán a la validación y verificación de los documentos de la oferta técnica o “**Sobre A**” evaluando conforme a la metodología y criterios establecidos en ‘Documentación de la Oferta Técnica Sobre a’.

Ante duda sobre la información presentada, los(as) peritos podrán solicitar hasta antes de emitir el informe definitivo, mediante acto administrativo emitido por el CCC y notificado por la UOCC al (la) oferente, las aclaraciones en los términos del artículo 123 del Reglamento núm. 416-23 que considere necesarias y comprobar la veracidad de la información recibida, cursándole del mismo modo.

Los(as) peritos emitirán un informe preliminar de evaluación técnica en el cual se indicará si las ofertas cumplen con los criterios establecidos en el Pliego de Condiciones o si existen desviaciones, reservas, omisiones o errores de naturaleza o de tipo subsanables de conformidad con la normativa.

En los casos en que se presenten desviaciones, reservas, omisiones o errores de naturaleza o tipo subsanables, los(as) peritos procederán de conformidad con lo establecido en el párrafo III del artículo 8 de la Ley núm. 340-06 y sus modificaciones y artículos 120, 121 y 122 del Reglamento núm. 416-23 para solicitar, mediante acto administrativo emitido por el CCC y notificado por la UOCC al (la) oferente, las subsanaciones en el plazo previsto en el cronograma de actividades.

Este informe también será publicado en el portal institucional y notificado a todos(as) los(as) oferentes participantes y contendrá los elementos a subsanar y el resultado de la ponderación preliminar.

Concluido el plazo para las subsanaciones, los(as) peritos emitirán un informe definitivo de evaluación técnica que describirá de manera pormenorizada la evaluación realizada a todas las ofertas recibidas, su ponderación, nivel de cumplimiento, si agotó la fase de subsanación y la recomendación, con base en los criterios establecidos, de los(as) oferentes que deben ser habilitados para la evaluación de sus ofertas económicas. El CCC aprobará si procede el informe definitivo de evaluación de ofertas técnicas, mediante un acto administrativo debidamente motivado. El acta indicará los oferentes habilitados y no habilitados para la apertura y evaluación de sus ofertas económicas.

A los(as) oferentes cuyas ofertas técnicas no hayan superado los mínimos establecidos en el pliego de condiciones, les serán devueltas sus ofertas económicas sin abrir, si fueron recibidas en soporte papel.

Todos los informes de evaluación y el acto de aprobación del CCC, así como las notificaciones de subsanación y las subsanaciones realizadas en plazo, se harán constar en el PORTAL.

9.4 Debida diligencia

LA JUNTA DE DISTRITO MUNICIPAL DE NAVAS para reducir la exposición de este procedimiento de contratación a riesgos legales, operativos, financieros, tecnológicos, antrópicos, económicos, de corrupción, de integridad, reputaciones, de lavado de activos, de conflictos de interés, de colusión, entre otros, durante la fase de evaluación técnica se llevará a cabo la debida diligencia a los oferentes participantes como medida de mitigación para los diversos riesgos asociados con el procedimiento, garantizando la integridad, transparencia y legalidad de este.

En ese sentido, **LA JUNTA DE DISTRITO MUNICIPAL DE NAVAS**, se reserva la facultad de realizar el proceso de debida diligencia dentro del marco de la presente contratación, a fin de:

- 1) Comprobar y verificar la identificación del proveedor sobre la base de documentos, datos o informaciones obtenidas de fuentes fiables e independientes;

- 2) Identificar al Beneficiario Final de la empresa proveedora;
- 3) La existencia o no de procesos judiciales actuales o pasados vinculados a delitos contra la administración pública, lavado de activos y otro;
- 4) Constatar errores o escrituras similares en los documentos presentados por diferentes empresas en el procedimiento de contratación;
- 5) Identificar coincidencias en algunos de los datos suministrados por distintos proveedores tales como: domicilio accionistas, teléfonos, entre otros;
- 6) Validar los permisos, licencias o autorizaciones de instituciones competentes como Dirección General de Impuestos Internos o las Cámaras de Comercio y Producción, que administran el Registro Mercantil, entre otros;
- 7) Prevenir vulneraciones al régimen de inhabilidades para contratar con el Estado, establecido en el artículo 14 de la Ley Núm. 340-06 y sus modificaciones;
- 8) Determinar posibles vinculaciones entre oferentes y funcionarios públicos de la organización para gestionar posibles conflictos de interés;
- 9) Identificar propuestas idénticas en el procedimiento de contratación;
- 10) Detectar si una Persona Expuesta Políticamente (PEP) es accionista o socio de una persona jurídica, la cual, a su vez se encuentra participando en el procedimiento.
- 11) Determinar la presencia de empresas recién constituidas en un procedimiento de contratación, que no presentan la capacidad financiera para ser adjudicadas, a la vez que se asocian a un mismo proponente.

Si durante la realización de la debida diligencia, se determina que el oferente está sujeto a inhabilidades, ha proporcionado información falsa, o ha manipulado o falsificado documentos, así como participado en prácticas de colusión, coerción u obstrucción, la institución contratante deberá comunicar al oferente por escrito la existencia de tales indicios. Además, le otorgará un plazo de tres (3) días hábiles para que el oferente presente, también por escrito, sus argumentos y evidencias que demuestren que no existe lo alegado.

Si el oferente no presenta sus argumentos dentro del plazo estipulado, no se refiere a lo solicitado o no logra demostrar la inexactitud de los indicios identificados, quedará descalificado. En consecuencia, su oferta será desestimada, lo cual será documentado y motivado en el correspondiente

informe de evaluación técnica, sin perjuicio de las demás acciones civiles, administrativas y penales que pudieran corresponder.

9.5 Apertura y evaluación de las ofertas económicas “Sobre B”

Posterior a la evaluación técnica y al conocer los oferentes habilitados para el examen de la propuesta económica, se convocará nueva vez en la fecha establecida en el cronograma de actividades del presente pliego de condiciones, a un acto público con el CCC y oferentes habilitados y el (la) Notario Público para abrir las ofertas económicas recibidas.

Se entregará a los(as) peritos las ofertas económicas para que las evalúen y recomienden la adjudicación conforme a la metodología y criterios establecidos en el presente pliego de condiciones junto a la garantía de seriedad de la oferta.

En la fase de evaluación de las ofertas económicas los peritos también podrán solicitar aclaraciones en los términos del artículo 123 del Reglamento núm. 416-23 vinculada a éstas, siempre que se realicen en el plazo establecido en el cronograma de actividades de este pliego de condiciones.

Del mismo modo, los peritos podrán aplicar correcciones de errores aritméticos, en los términos y condiciones del artículo 129 del Reglamento. Dichas correcciones luego de realizadas deberán ser expresamente aceptadas por los oferentes en los plazos establecidos en el cronograma de actividades del presente pliego de condiciones. Si el oferente no acepta las correcciones, su oferta será rechazada, lo cual será documentado y motivado en el correspondiente informe de evaluación emitida por los peritos evaluadores designados.

Los resultados de la evaluación se presentarán mediante informe de evaluación de ofertas económicas informe pericial debidamente motivado y con los detalles de la evaluación de cada oferta de forma individualizada, en el que se incluirá un reporte de lugares ocupados que indiquen el orden de preferencia para fines de adjudicación y suplencia, ante un eventual incumplimiento del (la) adjudicatario(a), o en su defecto, se recomiende la declaratoria de desierto o cancelación del procedimiento.

9.6 Confidencialidad de la evaluación

La información relativa al contenido de las ofertas, las subsanaciones, solicitudes de aclaraciones y las evaluaciones realizadas por los peritos no serán reveladas a los oferentes ni a otra persona que no participe oficialmente en el procedimiento, hasta tanto el CCC haya aprobado los informes de evaluación de ofertas emitidos, los cuales deberán ser publicados en el SECP y notificados directamente a todos los oferentes participantes, de conformidad con los artículos 125 y 133 del Reglamento núm. 416-23.

9.7 Desempate de ofertas

En caso de empate entre dos o más Oferentes/Proponentes, se procederá a elegir la oferta que de acuerdo con el siguiente criterio establecido por el artículo 131 del Reglamento 416-23:

Se decidirá la adjudicación por el oferente que presente un plan empresarial de responsabilidad para protección del medioambiente en su cadena de producción. Para confirmar el cumplimiento con el criterio deberá existir constancia inequívoca en la oferta evaluada.

Si ninguna de las ofertas cumple con alguno de los criterios de preferencia para el desempate, se procederá con la adjudicación mediante una selección al azar, tipo sorteo, el cual se llevará a cabo de manera pública, con los oferentes empatados, el CCC y en presencia de Notario Público, quien certificará el acto.

9.8 Adjudicación

El CCC luego del proceso de verificación y validación del informe de evaluación y recomendación de adjudicación emitido por los (as) peritos y, tras verificar que la evaluación se haya realizado con base en los criterios y condiciones establecidos en el pliego de condiciones, aprueban el informe y emiten el acto contentivo de la adjudicación. Tanto el informe de los peritos como el acta del CCC deberán publicarse inmediatamente en el portal institucional.

La UOCC deberá notificar el acto de adjudicación y sus anexos, si tuviese, incluido el informe de evaluación de los peritos a todos(as) los(as) oferentes participantes, conforme al procedimiento y plazo establecido en el Cronograma de Actividades del pliego de condiciones específicas.

En el evento de que el adjudicatario se negase de forma injustificada a presentar la garantía de fiel cumplimiento y a suscribir el contrato, el CCC ejecutará la garantía de seriedad de la oferta siguiendo el procedimiento previsto en el artículo 210 del Reglamento núm. 416-23.

9.9 Adjudicaciones posteriores

En caso de incumplimiento del (la) oferente adjudicatario(a), de no presentar la garantía de fiel cumplimiento o de rechazar suscribir el contrato, se procederá a solicitar, mediante “Carta de Solicitud de Disponibilidad”, al oferente en segundo lugar, de conformidad con el reporte lugares ocupados, que certifique si está en capacidad de ejecutar la obra. Dicho Oferente/Proponente contará con un plazo de 20 días hábiles para responder la referida solicitud. En caso de respuesta afirmativa, el (la) Oferente/Proponente deberá presentar la Garantía de Fiel cumplimiento de Contrato, como se requiere en el numeral 10 para suscribir el contrato.

En caso de que el oferente en segundo lugar no acepte ejecutar el contrato, así como sucesivamente ninguno de los demás oferentes del reporte de lugares, el CCC declarará el procedimiento desierto mediante acto administrativo debidamente motivado e iniciará la convocatoria a un nuevo procedimiento de selección.

9.10 Disposiciones Generales Para El Contrato

1. Plazo para la suscripción del contrato

El contrato entre el **LA JUNTA DE DISTRITO MUNICIPAL DE NAVAS** y el (la) adjudicatario(a) deberá ser suscrito en la fecha que establece el cronograma de actividades del presente pliego de condiciones, el cual no deberá ser mayor a veinte (20) días hábiles, contados desde la fecha de notificación de la adjudicación, de conformidad con el artículo 164 del Reglamento 416-23.

2. Validez y perfeccionamiento del contrato

El contrato será válido cuando para su suscripción se haya cumplido con ordenamiento jurídico y cuando el acto definitivo de adjudicación.

El contrato se considerará perfeccionado una vez se publique por el Portal

Institucional de **LA JUNTA DE DISTRITO MUNICIPAL DE NAVAS**, en un plazo no mayor de cinco (5) días hábiles luego de su suscripción y, además,

en el caso de las instituciones sujetas a la Ley núm. 10-07 del Sistema Nacional de Control Interno, se haya registrado en la Contraloría General de la República.

9.11 Gastos legales del contrato

LA JUNTA DE DISTRITO MUNICIPAL DE NAVAS es una entidad gubernamental organizada que debe ceñirse al Cumplimiento de la Constitución y las Leyes de la República Dominicana.

La ley notarial es de orden público e interés social que, según ordena la Constitución, no puede ser derogada por convenciones particulares y que tiene por objeto regular el notariado y la función de los notarios instituyendo en su artículo 12, que Todos los actos notariales provenientes del Estado, sus dependencia e instituciones autónomas, incluidas las entidades de carácter comercial en las cuales el Estado cuente con participación mayoritaria que deban ser instrumentados por notario o legalizadas las firmas por estos, serán distribuidos equitativamente entre todos los notarios del país, en sus respectivas jurisdicciones, a través del Colegio.

El contratista o proveedor que resulte adjudicatario debe de pagar los honorarios profesionales por concepto de la notarización del contrato, conforme a la tarifa fijada por mandato del artículo 66 de la Ley 140-15, Sobre notariado y que crea el Colegio Dominicano de Notarios.

9.12 Vigencia del contrato

La vigencia del Contrato será de un (1) año a partir de la fecha de la suscripción del mismo y hasta su fiel cumplimiento y liquidación, de conformidad con el Cronograma de Ejecución, el cual formará parte integral y vinculante del mismo.

9.13 Supervisor o responsable del contrato

LA JUNTA DE DISTRITO MUNICIPAL DE NAVAS ha designado como supervisor o responsable del Contrato al departamento de Obras, dependencia que se encargara de monitorear el avance y certificar los hitos de entrega y verificara que las obras ejecutadas cumplen con los requerimientos y plazos establecidos en el contrato.

9.14 Anticipo y Garantía de buen uso de anticipo

El anticipo que le será otorgado al (la) adjudicatario (a) como parte de las condiciones de pago, previstas en el numeral 9 que asciende a un 20% para todos los proveedores, y a un 20% si se trata de un oferente certificado como

MIPYME, se hará en un plazo no mayor de cuarenta y cinco (45) días a partir de la firma del Contrato y contra presentación de una garantía de buen uso de anticipo de tipo Póliza de Seguro o Garantía que cubra la totalidad del Avance Inicial.

La garantía de buen uso de anticipo será devuelta cuando el (la) contratista presente las cubicaciones de obra, equivalentes al monto total entregado en concepto de anticipo.

9.15 Suspensión del contrato

LA JUNTA DE DISTRITO MUNICIPAL DE NAVAS, podrá ordenar la suspensión temporal del contrato mediante acto administrativo motivado suscrito por la máxima autoridad y notificado el (la) contratista, por las causas que establece el artículo 31 numeral 5) de la Ley núm. 340-06 y sus modificaciones y el artículo 182 del Reglamento 416-23:

La Dirección General de Contrataciones Públicas (DGCP), también podrá ordenar la suspensión del contrato como resultado de una medida cautelar impuesta en el marco del conocimiento de un recurso, investigación o inhabilitación.

9.16 Modificación de los contratos

Toda modificación del contrato sea unilateral o prevista en el pliego de condiciones, se formalizará a través de una enmienda con el contenido previsto en el artículo 164 del Reglamento núm. 416-23 y previo a realizarse cualquier prestación sustentada en la modificación deberá ser publicada en portal institucional.

9.17 Equilibrio económico y financiero del contrato

LA JUNTA DE DISTRITO MUNICIPAL DE NAVAS adoptará todas las medidas necesarias para mantener las condiciones técnicas, económicas y financieras del contrato durante su ejecución. En el evento de que estas condiciones no se mantengan, puede dar paso a una ruptura del equilibrio económico y financiero del contrato, que afecte al contratista o a la institución, siempre que se origine por razones no imputables a la parte que reclama la afectación y que no tenía la obligación de soportar.

La afectación puede dar paso al derecho tanto al contratista como **LA JUNTA DE DISTRITO MUNICIPAL DE NAVAS** procurar el restablecimiento del equilibrio económico y financiero del contrato con sus correspondientes ajustes.

No obstante, el hecho de que una de las causas que provocan la ruptura del equilibrio económico se materialice, no significa que, automáticamente, se ha podido comprobar el daño económico para quien lo invoque

En ese sentido, para el restablecimiento del equilibrio económico y financiero del contrato, quien lo invoque deberá demostrarlo y solicitarlo, conforme a los criterios y el procedimiento previsto en el artículo 32 numeral 1) de la Ley núm. 340-06 y sus modificaciones y los artículos 176, 177 y 178 del Reglamento núm. 416-23.

9.18 Condiciones de pago y retenciones

La institución contratante procederá a realizar un primer pago correspondiente al Anticipo, el cual será no mayor al 20% (artículo 168 Reglamento 416-23) del valor del Contrato y este pago se hará en un plazo no mayor de cuarenta y cinco (45) días a partir de la firma del Contrato y contra presentación de una Póliza de Seguro o Garantía Bancaria que cubra la totalidad del Avance Inicial. Si se trata de un adjudicatario certificado como MIPYME, por concepto de avance recibirán el veinte por ciento (20%).

La suma restante será pagada en pagos parciales al contratista, mediante cubicaciones periódicas por las partidas ejecutadas y certificadas por el supervisor o responsable del contrato que deben corresponderse con el Cronograma de Ejecución y siempre que sean mayor al 50% del monto del contrato. Estos pagos se harán en un período no mayor de cuarenta y cinco días (45) a partir de la fecha en que la cubicación sea certificada por el supervisor o responsable del contrato.

El monto de la Primera Cubicación realizada por el Contratista deberá exceder o por lo menos alcanzar el 80% del monto del Anticipo o Avance Inicial.

LA JUNTA DE DISTRITO MUNICIPAL DE NAVAS podrá retener un cinco (5%) de cada pago, como garantía por los trabajos ejecutados y de los salarios de los trabajadores contratados por el Contratista, lo cual le será devuelto a este último, cuando cumpla con los requisitos previstos en el Artículo 210 del Código de Trabajo, con la presentación de una relación de todas las nóminas pagadas y según los procedimientos establecidos en el Contrato a intervenir.

Las cubicaciones presentadas por el Contratista serán pagadas luego de su aprobación por la Supervisión y la instancia de la Institución Contratante autorizada para tal asunto. **LA JUNTA DE DISTRITO MUNICIPAL DE**

NAVAS retendrá por concepto de amortización, el porcentaje de avance otorgado (no necesariamente el 20%) en cada cubicación.

LA JUNTA DE DISTRITO MUNICIPAL DE NAVAS, podrá retener un cinco (5%) del costo de la obra para el pago del personal técnico que inspeccionará y supervisará residentemente en la obra y un uno por ciento (1%) en virtud de la Ley 6-86, de fecha 04 de marzo del 1986, sobre Fondo de Pensiones.

LA JUNTA DE DISTRITO MUNICIPAL DE NAVAS, retendrá los valores correspondientes a la tasa profesional establecida en favor del Colegio Dominicano de Ingenieros, Arquitectos y Agrimensores (CODIA), equivalente al uno por mil (1 x 1000) ó 0.1% de los pagos que realice de acuerdo al Decreto No. 319-98 de fecha veinticinco (25) de agosto de 1998.

El pago final se hará posterior a la última cubicación y luego de presentar el Contratista los siguientes documentos que avalen el pago de los compromisos fiscales, liquidaciones y prestaciones laborales:

- Certificado de recepción definitiva de obra
- Estar al día con sus obligaciones fiscales en la Dirección General de Impuestos Internos (DGII), lo cual será verificado en línea por la institución contratante.
- Estar al día con el pago de sus obligaciones de la Seguridad Social en la Tesorería de la Seguridad Social (TSS), Certificación de impuestos al día expedida por la Dirección General de Impuestos Internos.
- Certificación o comprobante de pagos de las tasas del CODIA.

Todas las cubicaciones parciales tienen carácter provisorio, al igual que las cubicaciones que les dan origen, quedando sometidas a los resultados de la medición y cubicación final de los trabajos, en la que podrán efectuarse los reajustes que fueren necesarios y las retenciones correspondientes a la Norma 07-2007 referente al Impuesto sobre Transferencia de Bienes Industrializados y Servicios (ITBIS). Así como la especificada en la Circular Núm.08 de la Dirección General de Impuesto Internos (DGII) sobre Establecimiento de base de aplicación del 5% por Concepto de Impuesto Sobre la Renta (ISR) a los pagos realizados por el Estado a contratistas, ingenieros, maestros constructores y afines.

La institución contratante no efectuará pagos por las tareas necesarias para la ejecución de los trabajos para las cuales no se hayan indicado precios, por cuanto se considerarán comprendidas en los demás precios que figuren en el cuadro de metrajes.

El Contratista no podrá, bajo pretexto de error u omisión de su parte, reclamar aumento de los precios fijados en el Contrato.

Los errores u omisiones en el cómputo y presupuesto en cuanto a extensión o valor de las obras, se corregirán en cualquier tiempo hasta la terminación del Contrato. Si los defectos fuesen aparentes y el Contratista no los hubiera señalado en forma previa o concomitante a la formulación de su Propuesta no tendrá derecho a formular reclamo alguno.

9.19 Subcontratación

El (la) contratista podrá subcontratar la ejecución de hasta el 50% del monto de las tareas comprendidas en este pliego de condiciones, con la previa y expresa autorización de la institución contratante de acuerdo con el numeral 2) del artículo 32 de la Ley núm. 340-06 y sus modificaciones.

El(la) oferente, al momento de presentar su oferta, debe indicar las obras o servicios que subcontrataría y las personas físicas o empresas que ejecutarían cada una de ellas, quienes no podrán estar en el régimen de inhabilidades previsto en el artículo 14 de la Ley y sus modificaciones; en el entendido, que el(la) contratista será solidariamente responsable de todos los actos, comisiones, defectos, negligencias, descuidos o incumplimientos de los(as) subcontratistas, de sus empleados(as) o trabajadores(as).

9.20 Recepción de obras

Al concluir la construcción de la obra, conforme a las especificaciones técnicas y calidades exigidas en este pliego de condiciones, el contratista hará entrega de la misma al personal designado por la institución como responsable de la recepción, quienes la recibirán con carácter provisional y levantarán el Certificado de Recepción Provisional, formalizada por el responsable del contrato o comité de recepción, quien acreditará que la obra está en condiciones de ser recibida en forma provisional.

De existir anomalías, la institución deberá notificar en un plazo de cinco (5) días hábiles⁷, al contratista para que subsane los defectos y proceda, en un plazo⁸ no superior a treinta (30) días hábiles, a la corrección de los errores detectados.

Una vez corregidas por el Contratista las fallas notificadas, se procederá a realizar una nueva evaluación de la obra y solamente cuando la evaluación realizada resultare conforme, de acuerdo con las especificaciones técnicas requeridas, se procederá a su recepción definitiva.

Para que la obra sea recibida por la institución contratante de manera definitiva, deberá cumplir con todos y cada uno de los requerimientos exigidos en las especificaciones técnicas, pliego de condiciones, oferta y contrato suscrito.

Si la supervisión no presenta nuevas objeciones y considera que la obra ha sido ejecutada conforme a todos los requerimientos, se levantará el Certificado de Recepción Definitiva, emitida por el responsable del contrato o comité de recepción, en la que se indicará que la obra está en condiciones de ser recibida en forma definitiva.

La obra podrá recibirse parcial o totalmente, conforme con lo establecido en las especificaciones técnicas y el Contrato.

9.21 Finalización del contrato

El contrato finalizará por una de las siguientes condiciones que acontezca en el tiempo: a) Cumplimiento del objeto; b) por mutuo acuerdo entre las partes o; c) por las causas de resolución previstas en el artículo 190 del Reglamento núm. 416-23

9.22 Incumplimiento de contrato y sus consecuencias.

A. Se considerará incumplimiento del contrato las siguientes situaciones, sin perjuicio de aquellas contempladas en la normativa:

B. La mora del proveedor en la ejecución de obras por causas imputables a éste por más de treinta (30) días,

C. El incumplimiento de la calidad en relación con las especificaciones técnicas, previstas en el presente pliego de condiciones;

D. El suministro, prestación o ejecución de menos unidades o avances de obra de las solicitadas y/o adjudicadas.

El incumplimiento del contrato por parte del (la) proveedor(a) podrá suponer una causa de resolución del mismo de conformidad con el artículo 190 del Reglamento de Aplicación, y además el (la) contratista ser pasible de las sanciones previstas en el artículo 66 de la Ley núm. 340-06 y sus modificaciones, sin perjuicio de las acciones penales o civiles que correspondan.

9.23 Penalidades por retraso

Causas de inhabilitación del Registro de Proveedores del Estado.

La institución contratante podrá solicitar a la Dirección General de Contrataciones Públicas el inicio de un procedimiento administrativo sancionador, contra el(la) oferente o contratista que ha cometido alguna de las infracciones regladas en el artículo 66 de la Ley núm. 340-06 y sus modificaciones.

El procedimiento administrativo sancionador por las infracciones administrativas referidas en los numerales 7) al 10) del indicado artículo, podrá ser iniciado de oficio por la Dirección General de Contrataciones, si en el cumplimiento de su función de verificar que se cumplan con las normas del Sistema Nacional de Compras y Contrataciones, identifica indicios de que han sido cometidas.